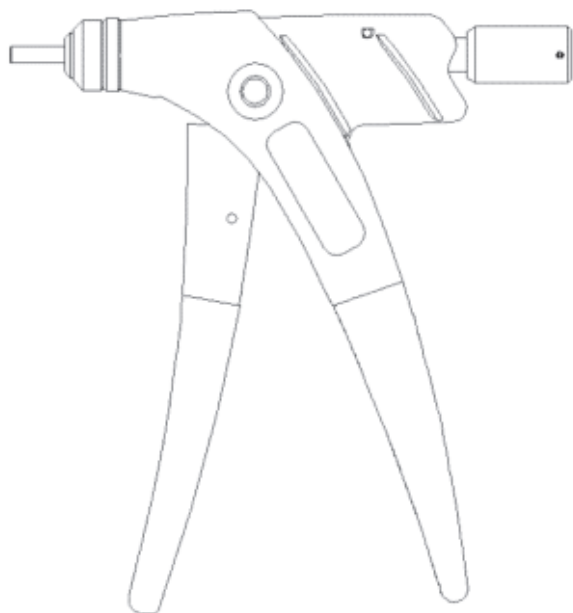


# FireFly



**GESIPA®**



Ø M3 – M6

Aluminium  
Aluminium  
Aluminium  
Aluminio

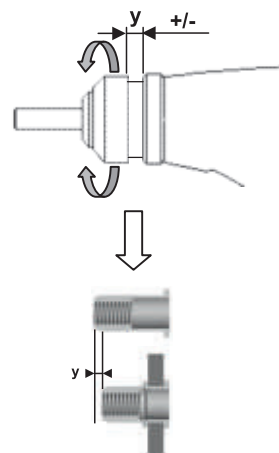
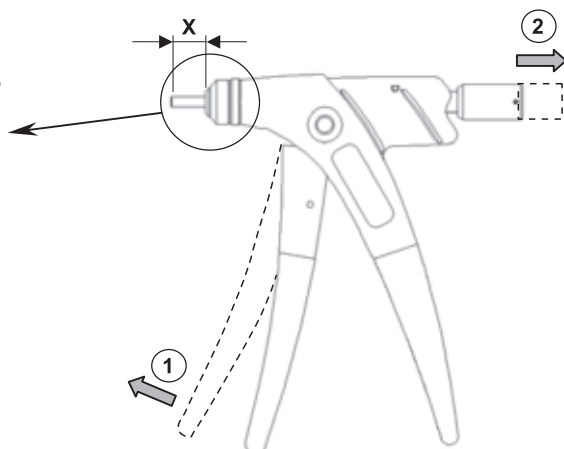
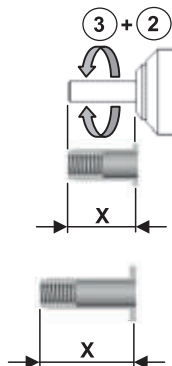
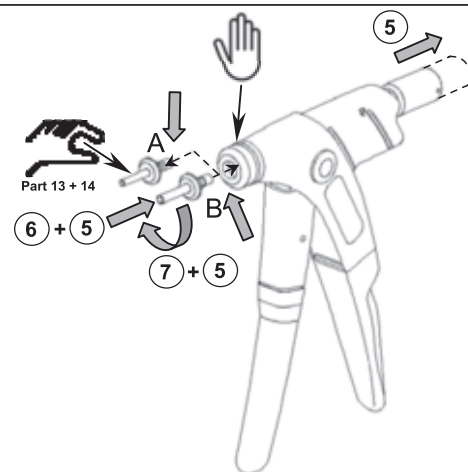
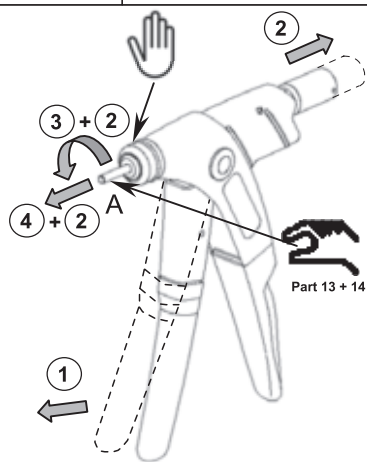
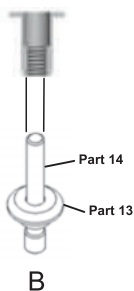


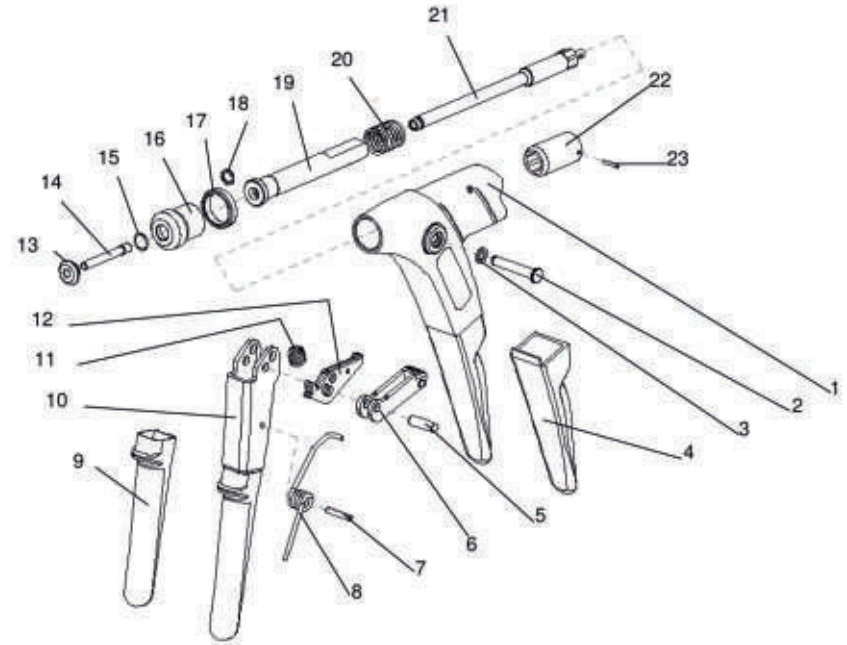
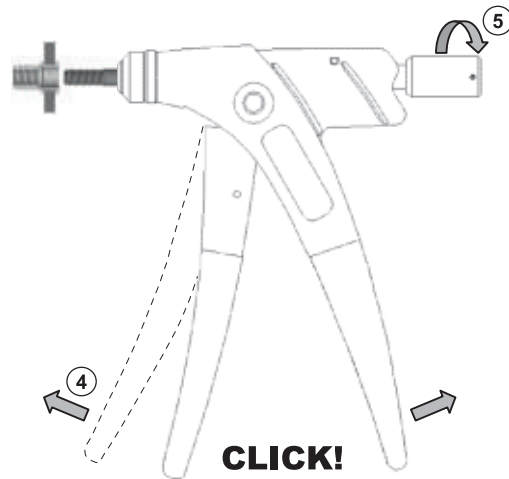
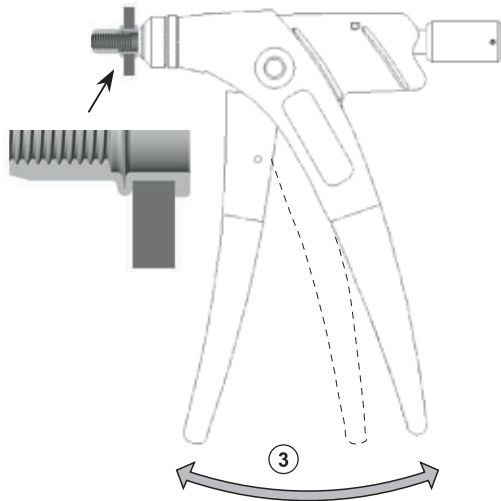
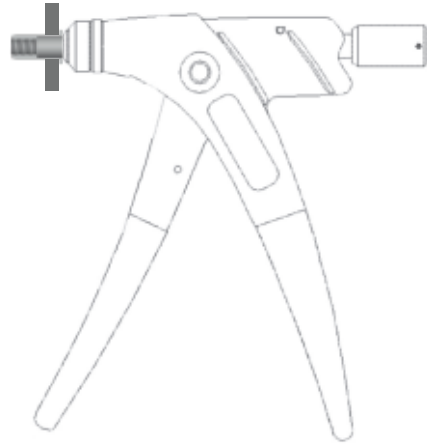
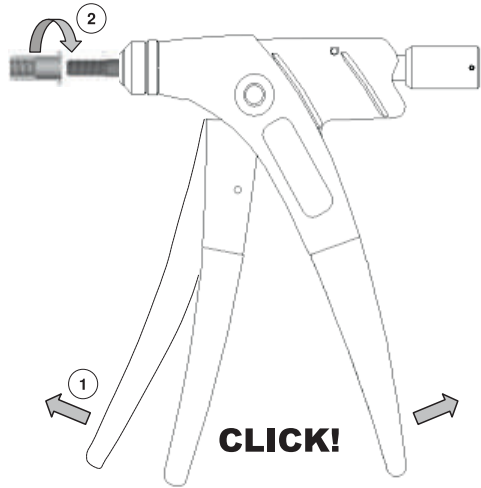
Ø M3 – M5

Stahl / Edelstahl  
Steel / Stainl. Steel  
Acier / Inox  
Acero / Acero inox.

**GESIPA**  
Blindniettechnik GmbH  
Nordendstraße 13-39  
64546 Mörfelden-Walldorf  
Germany  
T +49 (0) 6105 962 0  
F +49 (0) 6105 962 287  
info@gesipa.com  
www.gesipa.com

<b>D</b>	Blindnietmuttern-Handgerät
<b>GB</b>	Blind rivet nut hand tool
<b>F</b>	Pince à main pour écrous aveugles
<b>E</b>	Remachadora manual para remaches-tuercas
<b>I</b>	Rivettatrice manuale per inserti filettati
<b>S</b>	Handnittång för blindnietmutter
<b>NL</b>	Handtang voor blindklinkmoeren
<b>H</b>	Kézi húzószegecsanya fogó
<b>CZ</b>	Ruční nýtovací kleště na matice





1	702 1018	9	701 2152	14 / M3	702 1015	19	702 1024
2	701 2055	10	702 1019	14 / M4	702 1014	20	701 2136
3	701 2063	11	701 2209	14 / M5	702 1013	21	702 1023
4	701 2020	12	701 2179	14 / M6	702 1026	22	702 1011
5	701 2187	13 / M3	702 1008	15	756 1997	23	702 1020
6	701 2160	13 / M4	702 1007	16	702 1012		
7	701 2217	13 / M5	702 1006	17	702 1005		
8	701 2195	13 / M6	702 1010	18	702 1021		